

1. Wichtige Gefahrenhinweise und Warnungen

- Dieses Gerät ist nicht mit einer Einrichtung zur Regelung der Raumtemperatur ausgerüstet. Das Heizgerät darf nicht in kleinen Räumen benutzt werden, die von Personen bewohnt werden, die nicht selbstständig den Raum verlassen können, es sei denn, eine ständige Überwachung ist gewährleistet
- Die Heizung ist mit einem Überhitzungsschutz ausgestattet, der bei einem ordnungsgemäßen Gebrauch eine hohe Sicherheit und einen zuverlässigen Dauerbetrieb gewährleistet. Beachten Sie unbedingt die Hinweise in der Montageanleitung und decken Sie die Luftein- und Luftauslässe nicht mit einem Gegenstand ab.
- Führen Sie keine Gegenstände in das Gerät ein und setzen Sie den Heizkörper bei sichtbaren äußeren Beschädigungen an Stecker, Zuleitung oder Gehäuse nicht in Betrieb. Eine unsachgemäße Verlegung der Zuleitung kann Unfälle hervorrufen. Kinder und Tiere sollten aufgrund der Wärmeentwicklung von der Heizung ferngehalten werden.
- Grundsätzlich dürfen Elektroinstallationen nur von ausgebildeten und autorisierten Elektrofachkräften vorgenommen werden.
- Das Anschlusskabel zum Gerät muss so verlegt sein, dass es keine Unfallgefahr darstellt.
- Eine mechanische Belastung der Zuleitung muss vermieden werden.
- Der Heizkörper darf nur angeschlossen und in Betrieb genommen werden, wenn er keine erkennbaren Beschädigungen aufweist.
- Stellen Sie sicher, dass die Gesamtanlage fachgerecht abgesichert ist.
- Des Weiteren empfehlen wir den Einbau von Fehlerschutzschaltern in die Stromzuführung.
- Das unbefugte Öffnen des Gehäuses führt zum Erlöschen der Konformitätserklärung und zum Verlust jeglicher Gewährleistungs-, Garantie- und Haftungsansprüche!
- Vergewissern Sie sich vor der Montage, ob der Bereich frei von Gas-, Wasser- oder elektrischen Leitungen ist.
- Die Wand muss glatt und eben sein.
- Der Mindestabstand zu benachbarten baulichen Objekten muss mindestens 20 cm betragen.
- Der Wandheizkörper darf nicht unmittelbar unter einer Steckdose aufgestellt werden.
- Die Oberkante der Bohrschablone entspricht der Oberkante des Heizkörpers.
- Ziehen Sie vor allen Reinigungsarbeiten den Stecker aus der Steckdose.
- Den Stecker stets am Griff anfassen, nie an der Leitung ziehen.
- Achten Sie darauf, dass keine Feuchtigkeit in den Innenraum des Heizkörpers gelangt!
- Verwenden Sie keine säure- oder lösungsmittelhaltigen Reinigungsmittel.
- Es besteht die Gefahr der Korrosion und der Beschädigung von Elektrik und Elektronik.
- Arbeiten an der elektrischen Installation dürfen nur von einer Elektrofachkraft durchgeführt werden!
- Die Netzanschlussleitung ist Anschlussart Y; d. h. ein Ersetzen der Anschlussleitung ist nur durch den Hersteller, seinen Kundendienstvertreter oder eine ähnlich qualifizierte Person erlaubt
- Vorsicht – Einige Teile des Produktes können sehr heiß werden und Verbrennungen verursachen. Besondere Vorsicht ist geboten, wenn Kinder und schutzbedürftige Personen anwesend sind.
- Um eine Überhitzung des Heizgerätes zu vermeiden darf das Heizgerät nicht abgedeckt werden.



7. Entsorgung

Die Heizkörper dürfen nicht über den Restmüll entsorgt werden und können zur ElektroG konformen Entsorgung und Verwertung kostenfrei an kommunalen Sammelstellen zurückgegeben werden.

Unser Unternehmen ist entsprechend den Richtlinien des ElektroG bei der Stiftung Elektro-Altgeräte Register (EAR) unter der WEEE-Reg.-Nr. DE 29813749 registriert.

Achten Sie bei der Entsorgung darauf, dass die gesetzlichen Vorschriften eingehalten werden. Werfen Sie das Gerät nicht in den Hausmüll. Führen sie es einer entsprechenden umweltschonenden Verwertung zu.

8. Entsorgung

Durch Abgabe der EG-Konformitätserklärung bestätigen wir, dass die von uns hergestellten und in den Verkehr gebrachten Heizungen allen einschlägigen, grundlegenden Sicherheits- und Gesundheitsanforderungen entsprechen.

Das Zertifikat steht auf der Convecto-Homepage www.convecto.info im Downloadbereich zum Herunterladen bereit.

6. Reinigung und Wartung

6.1. Sicherheitsmaßnahmen



Ziehen Sie vor allen Reinigungsarbeiten den Stecker aus der Steckdose. Den Stecker stets am Griff anfassen, nie an der Leitung ziehen. Achten Sie darauf, dass keine Feuchtigkeit in den Innenraum des Heizkörpers gelangt! Verwenden Sie keine säure- oder lösungsmittelhaltigen Reinigungsmittel.



Es besteht die Gefahr der Korrosion und der Beschädigung von Elektrik und Elektronik.

6.2. Reinigung

Grundsätzlich sollte jede Verschmutzung sofort entfernt werden, da das Antrocknen von Rückständen die Reinigung erschwert. Zur Reinigung verwenden Sie ein Baumwolltuch mit schwach konzentrierter Seifenlauge. Verwenden Sie bei der Reinigung auf keinen Fall Stahlbürsten, Stahlwolle oder scharfe, spitze bzw. scheuernde Gegenstände oder Mittel.

6.3. Störungsbeseitigung

Versuchen Sie, aufgetretene Störungen gemäß nachstehender Tabelle einzuordnen und abzustellen. Sollten Sie keinen Erfolg haben, bzw. zu den vorgeschlagenen Maßnahmen nicht befugt sein, dann wenden Sie sich bitte an einen Fachmann bzw. an unseren Service. Trennen Sie das Gerät unverzüglich vom Stromnetz.



Arbeiten an der elektrischen Installation dürfen nur von einer Elektrofachkraft durchgeführt werden! Die Netzanschlussleitung ist Anschlussart Y, was bedeutet, dass ein Ersetzen der Anschlussleitung nur durch den Hersteller, seinen Kundendienstvertreter oder eine ähnlich qualifizierte Person erlaubt ist!

Störung	Mögliche Ursache	Störungsbeseitigung
Heizkörper wird nicht warm	Gerät ist ausgeschaltet	Gerät einschalten
	Stromzufuhr unterbrochen	Zuleitung oder Stromversorgung durch einen Fachmann überprüfen lassen
Heizkörper wird zu heiß	Luftein- und/oder Luftauslassöffnungen sind durch Gegenstände abgedeckt	Gegenstände entfernen
Ungewöhnliche Geruchsentwicklung am Heizkörper	Fremdkörper im/am Heizkörper	Gerät von der Stromversorgung trennen, Heizkörper reinigen
	Heizfolie defekt	Gerät von der Stromversorgung trennen
„Klacken“ während des Heizbetriebes (nur bei Convecto 1100 und 1100H)	Der interne Temperaturregler begrenzt die Oberflächentemperatur auf ca. 80 °C.	Hierbei handelt es sich um KEINE Störung!

Inhaltsverzeichnis

Seite

1. Wichtige Gefahrenhinweise und Warnungen 2

2. Allgemeines 4

2.1. Umgang mit dieser Bedienungsanleitung 4

2.2. Lieferumfang 4

2.3. Haftung und Gewährleistung 4

3. Produktbeschreibung 5

3.1. Funktion und Anwendungsbereich 5

3.2. Sicherheit 5

3.3. Technische Daten 5

4. Transport und Montage 6

4.1. Transport 6

4.2. Elektrische Installation 6

4.3. Montage 6

5. Bedienung 9

5.1. Sicherer Betrieb 9

5.2. Inbetriebnahme Heizgerät 9

6. Reinigung und Wartung 10

6.1. Sicherheitsmaßnahmen 10

6.2. Reinigung 10

6.3. Störungsbeseitigung 10

7. Entsorgung 11

8. Konformitätserklärung 11

9. Notizen 12

2. Allgemeines

2.1. Umgang mit dieser Bedienungsanleitung

Diese Bedienungsanleitung richtet sich an den Monteur und Betreiber dieses Gerätes. Sie gibt Anweisungen und Hinweise für die einwandfreie Inbetriebnahme und den sicheren Betrieb der Heizkörper. Bewahren Sie die Bedienungsanleitung daher gewissenhaft auf.

Es ist unerlässlich, vor Beginn entsprechender Arbeiten diese Bedienungsanleitung gelesen und verstanden zu haben. Zum besseren Verständnis wird der Text dieser Anweisung durch Symbole begleitet.



Mit dem Warnzeichen werden alle Sicherheitsanweisungen gekennzeichnet, bei deren Nichtbeachtung Verletzungsgefahr für Personen besteht.



Der Pfeil kennzeichnet alle Hinweise, deren Nichtbeachtung zu Beschädigungen oder Fehlfunktionen der Heizung führen können.

2.2. Lieferumfang

Artikel	Menge
Flächenheizkörper CONVECT	1
Montagematerial	1
Bohrschablone	1
Bedienungsanleitung	1

2.3. Haftung und Gewährleistung

Die Produkte dieser Bedienungsanleitung werden vertrieben von:

thermo Flächenheizung GmbH
 Robert-Bosch-Str. 7
 D-85296 Rohrbach
 Tel.: +49 (0) 84 42 / 96 61 0
 Fax: +49 (0) 84 42 / 96 61 69
 Web: www.thermo.de
 E-Mail: info@thermo.de

Die Heizkörper werden nach dem Stand der Technik konstruiert und gebaut. Sie sind bei bestimmungsgemäßer Verwendung ein sicheres Produkt. Die nachstehenden Anweisungen und Hinweise für die Montage und den Betrieb der Heizungen erfolgen aufgrund unserer Erkenntnisse und Erfahrungen nach bestem Wissen. Technische Änderungen behalten wir uns vor. Für Schäden, welche durch Nichtbeachtung nachstehender Anweisungen und Hinweise eintreten, haften wir nicht.

thermo Flächenheizungs GmbH

5. Bedienung

5.1. Sicherer Betrieb

Jede Handhabung an der Heizung setzt voraus, dass Sie diese Bedienungsanleitung vollständig gelesen und verstanden haben. Im Interesse der Gesundheit und der Sicherheit sind alle missbräuchlichen Anwendungen zu unterlassen, welche nicht der bestimmungsgemäßen Verwendung des Gerätes dienen.



Zu missbräuchlichen Anwendungen darf die Heizung nicht in Betrieb genommen werden! Kinder jünger als 3 Jahre sind fernzuhalten, es sei denn, sie werden ständig überwacht.

Kinder ab 3 Jahren und jünger als 8 Jahre dürfen das Gerät nur ein- und ausschalten, wenn sie beaufsichtigt werden oder bezüglich des sicheren Gebrauchs des Gerätes unterwiesen wurden und die daraus resultierenden Gefahren verstanden haben, vorausgesetzt, dass das Gerät in seiner normalen Gebrauchslage platziert oder installiert ist. Des Weiteren dürfen sie nicht den Stecker in die Steckdose stecken, das Gerät nicht regulieren, das Gerät nicht reinigen und/oder nicht die Wartung durch den Benutzer durchführen.

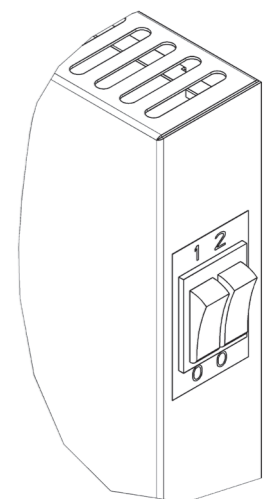


Vorsicht – Einige Teile des Produktes können sehr heiß werden und Verbrennungen verursachen. Besondere Vorsicht ist geboten, wenn Kinder und schutzbedürftige Personen anwesend sind.

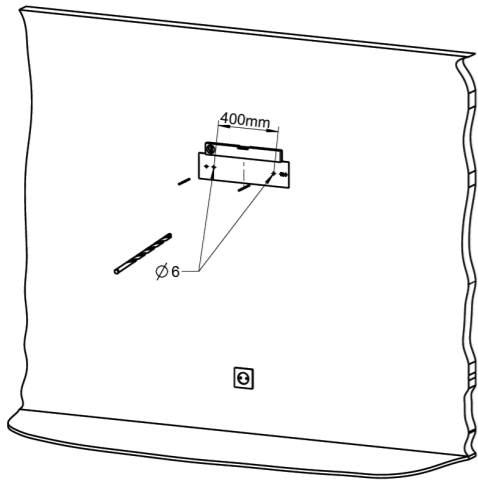
5.2. Inbetriebnahme Heizgerät

Nach erfolgter fachgerechter Montage stecken Sie den Gerätestecker in die Steckdose. Der Wippenschalter besteht aus 2 Schaltwippen die wahlweise je nach benötigter Heizleistung betätigt werden können. Die Heizleistung der einzelnen Schaltstufen sind im Abschnitt 3.3. aufgeführt. Die jeweilige Betriebsart wird durch eine Kontrollleuchte angezeigt. Der alleinige Betrieb in Schaltstufe 2 ist nicht möglich.

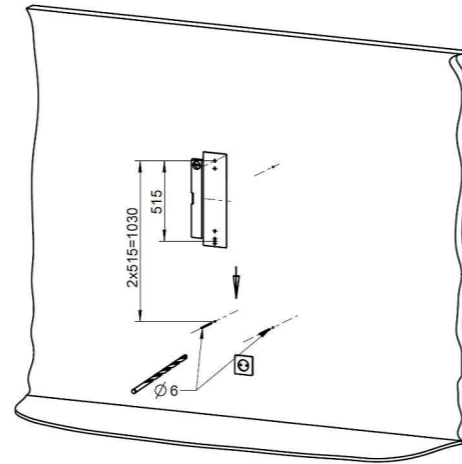
Schalterposition	Betriebsart
0	Heizung außer Betrieb
1	Dauerbetrieb
1 + 2	Aufheizen des Raumes



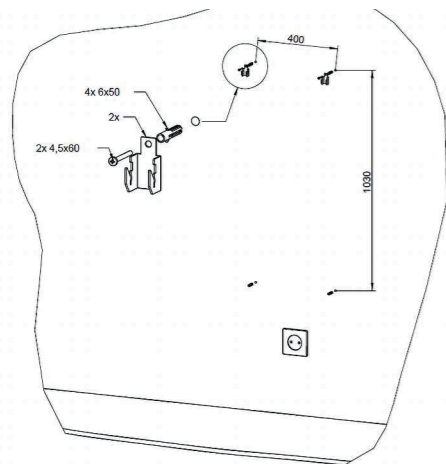
1.
Zwei Bohrungen für die oberen Montagehalter bohren und Dübel einsetzen.



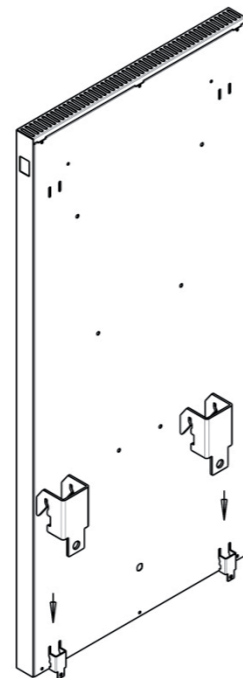
2.
Zwei Bohrungen für die unteren Montagehalter bohren und Dübel einsetzen.



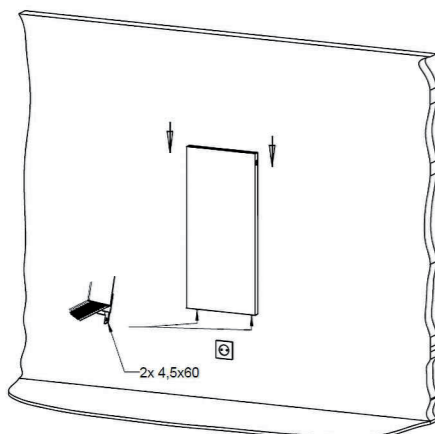
3.
Festschrauben der beiden oberen Montagehalter.



4.
Einrasten der beiden unteren Montagehalter.



5.
Heizkörper in die oberen Montagehalter einhängen, nach unten drücken und die unteren Montagehalter festschrauben.



3. Produktbeschreibung

3.1. Funktion und Anwendungsbereich

Der CONVECTO ist ein elektrisch betriebener Flächenheizkörper, der ausschließlich für die Erwärmung von Raumluft in geschlossenen Wohnräumen vorgesehen ist.

Der Einsatz in Nassräumen ist nur außerhalb der Verlegezonen 0-1-2 erlaubt (gemäß VDE 0100, Teil 701). Ein Mindestabstand von 1,0m zur Badewanne und/oder Dusche und/oder eines Schwimmbeckens muss eingehalten werden. Dieses Gerät darf weder zum Trocknen noch zum Erwärmen von festen oder flüssigen Medien benutzt werden.



Jeder andere, als der hier beschriebene Gebrauch der Heizung gilt als nicht bestimmungsgemäß! Für hieraus resultierende Schäden haftet die **thermo** Flächenheizungs GmbH nicht!

3.2. Sicherheit

Die Heizung ist mit einem Überhitzungsschutz ausgestattet, der bei einem ordnungsgemäßen Gebrauch eine hohe Sicherheit und einen zuverlässigen Dauerbetrieb gewährleistet.

Beachten Sie unbedingt die Hinweise in der Montageanleitung und decken Sie die Luften- und Luftauslässe nicht mit einem Gegenstand ab. Führen Sie keine Gegenstände in das Gerät ein und setzen Sie den Heizkörper bei sichtbaren äußeren Beschädigungen an Stecker, Zuleitung oder Gehäuse nicht in Betrieb. Eine unsachgemäße Verlegung der Zuleitung kann Unfälle hervorrufen. Kinder und Tiere sollten aufgrund der Wärmeentwicklung von der Heizung ferngehalten werden.



Der unsachgemäße Umgang mit elektrisch betriebenen Geräten kann zu schweren bzw. tödlichen Unfällen führen.

3.3. Technische Daten

Convecto	600	800	1000	1100	1100H
Abmessung (L x T x H) mm	600 x 41 x 600	800 x 41 x 600	1000 x 41 x 600	1100 x 41 x 600	500 x 41 x 1100
Gewicht ca.	6 kg	7 kg	9 kg	10 kg	8 kg
Spannung	230 V AC, 50 Hz				
Leistung gesamt (kalt)	360 W +/- 10 %	480 W +/- 10 %	600 W +/- 10 %	1000 W +/- 10%	820 W +/- 10%
Leistung Schaltstufe 1	270 W	360 W	450 W	750 W	620 W
Leistung Schaltstufe 1 & 2	360 W	480 W	600 W	1000 W	830 W
Interner Regelthermostat	ohne	ohne	ohne	75 °C	75 °C
Temperaturbegrenzer	105 °C				
Einsatztemperaturbereich	- 40 °C bis +35 °C Umgebungstemperatur				

4. Transport und Montage

4.1. Transport

Der Heizkörper wurde in einem Wellpappkarton sorgfältig verpackt. Bitte kontrollieren Sie die Verpackung und die Ware nach Erhalt auf Beschädigungen und Vollständigkeit der mitgelieferten, im Abschnitt 2.2. aufgeführten Positionen. Bei Beanstandungen wenden Sie sich bitte an unseren Kundendienst.

4.2. Elektrische Installation



Grundsätzlich dürfen Elektroinstallationen nur von ausgebildeten und autorisierten Elektrofachkräften vorgenommen werden. Das Anschlusskabel zum Gerät muss so verlegt sein, dass es keine Unfallgefahr darstellt. Eine mechanische Belastung der Zuleitung muss vermieden werden.

Der Heizkörper darf nur angeschlossen und in Betrieb genommen werden, wenn er keine erkennbaren Beschädigungen aufweist. Stellen Sie sicher, dass die Gesamtanlage fachgerecht abgesichert ist.



Des Weiteren empfehlen wir den Einbau von Fehlerschutzschaltern in die Stromzuführung.



Das unbefugte Öffnen des Gehäuses führt zum Erlöschen der Konformitätserklärung und zum Verlust jeglicher Gewährleistungs-, Garantie- und Haftungsansprüche!

4.3. Montage



Vergewissern Sie sich vor der Montage, ob der Bereich frei von Gas-, Wasser- oder elektrischen Leitungen ist. Die Wand muss glatt und eben sein. Der Mindestabstand zu benachbarten baulichen Objekten muss mindestens 20 cm betragen. Der Wandheizkörper darf nicht unmittelbar unter einer Steckdose aufgestellt werden. Die Oberkante der Bohrschablone entspricht der Oberkante des Heizkörpers.

Folgendes Montagematerial wird mitgeliefert:

- 4x Montagehalter (Wand-Einhängung)
- 4x Schraube 4,5x60 PZ2
- 4x Universaldübel UX 6x50

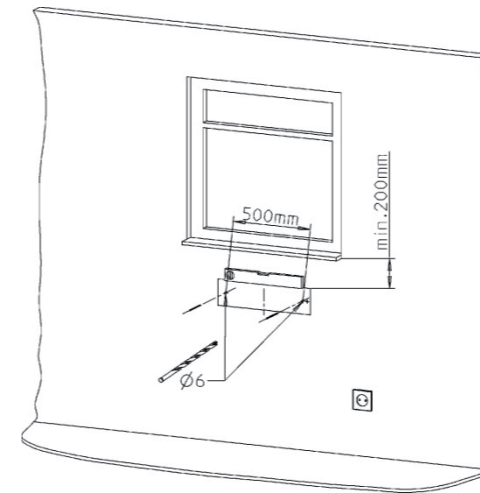
Benötigte Werkzeuge:

Bohrmaschine, Hammer, Bohrer Ø 6 mm, Kreuzschlitz-Schraubendreher, Wasserwaage, Bleistift

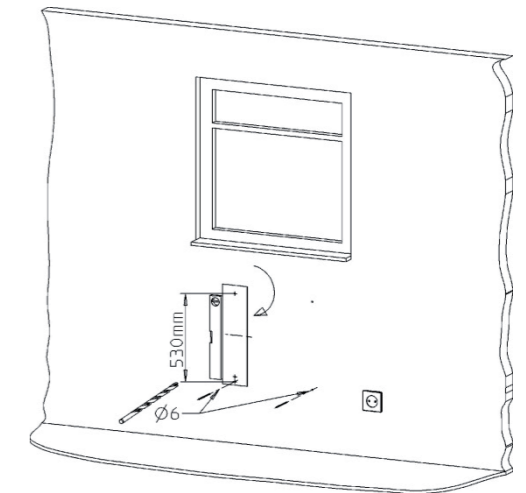
4.3.1. Montage Convecto 600 / 800 / 1000 / 1100

Montage 1100H siehe Seite X

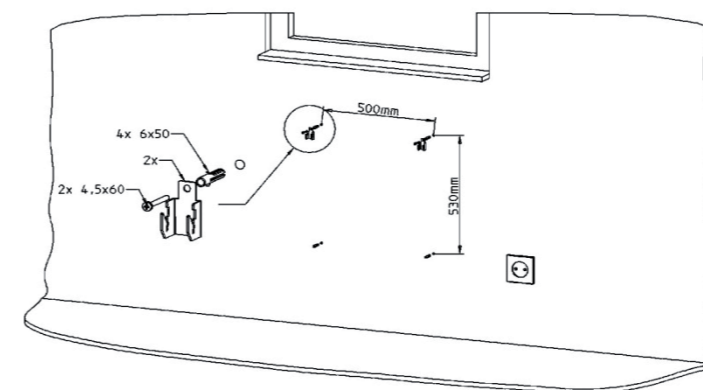
1. Zwei Bohrungen für die oberen Montagehalter bohren und Dübel einsetzen.



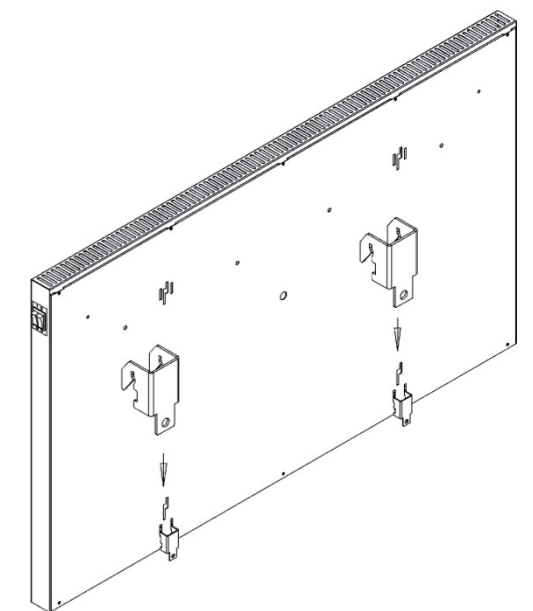
2. Zwei Bohrungen für die unteren Montagehalter bohren und Dübel einsetzen.



3. Festschrauben der beiden oberen Montagehalter.



4. Einrasten der beiden unteren Montagehalter.



5. Heizkörper in die oberen Montagehalter einhängen, nach unten drücken und die unteren Montagehalter festschrauben.

