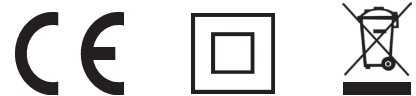


## Montage- und Gebrauchsanweisung

# thermo Infrarot-Glasheizkörper



Copyright © 2014 *thermo* Flächenheizungs GmbH, Rohrbach

Die Bedienungsanleitung einschließlich all ihrer Teile ist urheberrechtlich geschützt. Jede Verwertung ohne Zustimmung der *thermo* Flächenheizungs GmbH ist unzulässig. Das gilt insbesondere für Vervielfältigungen, Übersetzungen, Mikroverfilmungen und Verarbeitung in elektronischen Systemen.

Stand: 08/2014

## Umgang mit dieser Bedienungsanleitung

Diese Bedienungsanleitung richtet sich an den Monteur und Betreiber dieses Gerätes.

Sie gibt Anweisungen und Hinweise für die einwandfreie Inbetriebnahme und den sicheren Betrieb des *thermo* Infrarot-Glasheizkörpers.

Bewahren Sie die Bedienungsanleitung daher gewissenhaft auf.

Es ist unerlässlich, vor Beginn entsprechender Arbeiten diese Bedienungsanleitung gelesen und verstanden zu haben.

Zum besseren Verständnis wird der Text dieser Anweisung durch Symbole begleitet.



Mit dem Warnzeichen werden Sicherheitsanweisungen gekennzeichnet bei deren Nichtbeachtung Verletzungsgefahr für Personen besteht.



Der Pfeil kennzeichnet Hinweise, deren Nichtbeachtung zu Beschädigungen oder Fehlfunktionen der Heizung führen können.

## Lieferumfang

Artikel	Menge
<i>thermo</i> Infrarot-Glasheizkörper	1
Montagematerial	1
Montage- / Bedienungsanleitung	1

## Haftung und Gewährleistung

Das Produkt dieser Bedienungsanleitung wird vertrieben von:

***thermo* Flächenheizungs GmbH**  
**Robert-Bosch-Str. 7**  
**D-85296 Rohrbach**

**Tel.** +49 (0) 84 42 / 96 61 0  
**Fax** +49 (0) 84 42 / 96 61 69  
**Web** [www.thermo.de](http://www.thermo.de)  
**E-Mail** [info@thermo.de](mailto:info@thermo.de)

Der *thermo* Infrarot-Glasheizkörper ist nach dem Stand der Technik konstruiert und gebaut. Er ist bei bestimmungsgemäßer Verwendung ein sicheres Produkt.

Die nachstehenden Anweisungen und Hinweise für die Montage und den Betrieb des Glasheizkörpers erfolgten aufgrund unserer Erkenntnisse und Erfahrungen nach bestem Wissen.

Technische Änderungen behalten wir uns vor.

Für Schäden, welche durch Nichtbeachtung nachstehender Anweisungen und Hinweise eintreten, haften wir nicht.

***thermo* Flächenheizungs GmbH**

## Sicherheitshinweise:

- Der *thermo* Infrarot-Glasheizkörper darf nur im montierten Zustand in Betrieb genommen werden.
- Der Betrieb ohne Montage, wie in der Bedienungsanleitung beschrieben, ist nicht zulässig!
- Das Abdecken des Glasheizkörpers, auch nur teilweise, ist nicht zulässig!
- Das Nichtbeachten dieser Warnhinweise führt zum Erlöschen der Konformitätserklärung und zum Verlust jeglicher Gewährleistungs-, Garantie- und Haftungsansprüche!
- Bei ersichtlichen Schäden am Glasheizkörper sowie an der Zuleitung darf das Gerät nicht mehr in Betrieb genommen werden und ist den Vorschriften entsprechend zu entsorgen.
- Der Infrarot-Glasheizkörper ist ausschließlich zum vorgesehenen Zweck als Strahlungsheizung zu verwenden.
- Eine Montage des Glasheizkörpers direkt unterhalb oder vor einer Steckdose ist nicht zulässig.
- Der *thermo* Infrarot-Glasheizkörper ist ein elektrisch betriebener Glasheizkörper, der ausschließlich für die Erwärmung von geschlossenen Wohnräumen vorgesehen ist.

- Ein Temperatursensor überwacht die Oberflächentemperatur des Infrarot-Glasheizkörpers und schützt das Gerät vor eventueller Überhitzung.
- Das Gerät darf weder zum Trocknen noch zum Erwärmen von festen oder flüssigen Medien benutzt werden.
- Kein Betrieb des Gerätes bei widrigen Umgebungsbedingungen wie:
  - o Nässe, unter Wasser, bei Regen oder hoher Luftfeuchtigkeit
  - o Staub und brennbare Gase, Dämpfe oder Lösungsmittel

## **Montage**



Vergewissern Sie sich vor der Montage, ob der Bereich frei von Gas-, Wasser- oder elektrischen Leitungen ist.

Die Wand muss glatt und eben sein. Unebenheiten sind ggf. auszugleichen.

Der Mindestabstand zu benachbarten baulichen Objekten sollte mindestens 20 cm betragen.

### **Folgendes Montagematerial wird mitgeliefert:**

2x Montagehalter (Einhängung), 2x Abstandshalter mit Klebstreifen, 2x Universaldübel 6mm, 2x Kombischlitz-Schraube 4,0x40, 1x Innensechskantschlüssel (Größe 3)

### **Benötigte Werkzeuge:**

Bohrmaschine, Bohrer Ø 6mm, Hammer, Wasserwaage, Bleistift

**Bitte beachten Sie folgende Punkte, bevor Sie den *thermo* Infrarot-Glasheizkörper installieren:**



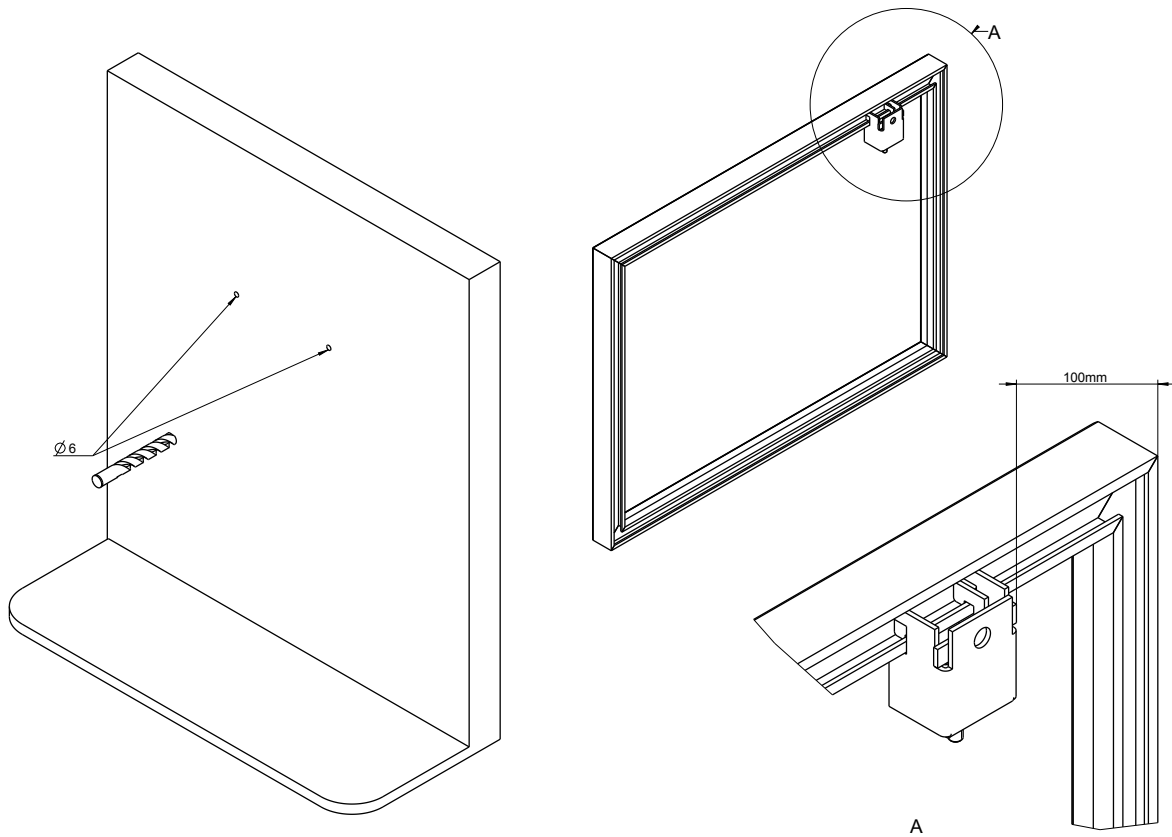
- **Um Verletzungen bei Kleinkindern zu vermeiden wird empfohlen, den *thermo* Infrarot-Glasheizkörper so zu montieren, dass sich die Unterkante mindestens 60cm über dem Boden befindet!**
- **Der Infrarot-Glasheizkörper muss so installiert werden, dass Personen, die sich in der Dusche oder in der Badewanne befinden, nicht an elektrische Bedienelemente des Gerätes gelangen können!**

- Verwenden Sie für die Montage des Infrarot-Glasheizkörpers nur das mitgelieferte Montagematerial!
- Für die Montage der Wandhalter empfehlen wir auf jeder Seite einen Abstand von ca. 10cm zur Kante auf jeder Seite des Glasheizkörpers einzuhalten.
- Der Einsatz in Nassräumen ist nur außerhalb der Verlegezonen 0-1-2 erlaubt (gemäß VDE 0100, Teil 701), ein Mindestabstand von 1,0m zu Badewanne und/oder Dusche muss eingehalten werden.
- Außerhalb der o.g. Verlegezonen 0-1-2 sind Mindestabstände von 50cm zur Vorderseite, 20cm nach unten und oben und 20cm seitlich des Glasheizkörpers zu Objekten einzuhalten.
- Der Glasheizkörper darf vor und während der Montage nicht an das Stromnetz angeschlossen sein!

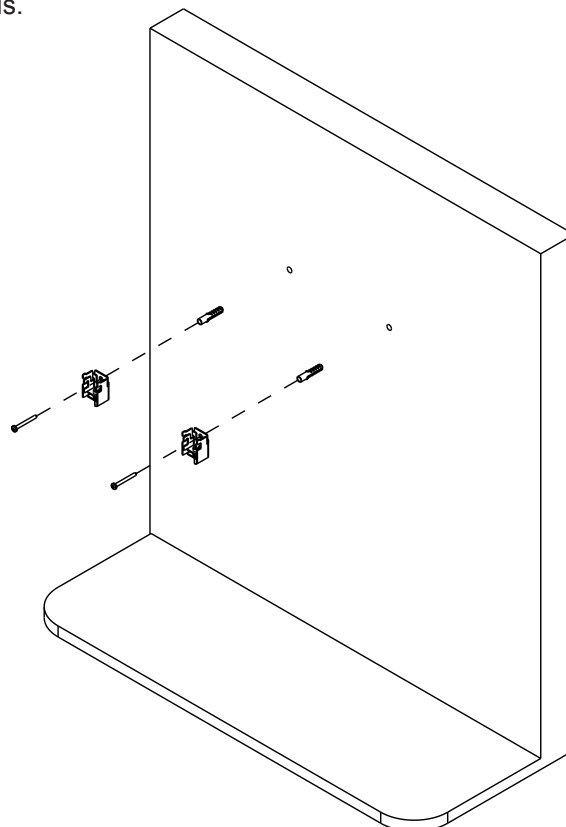
**Die Montage erfolgt in den nachfolgend dargestellten Schritten:**

**Schritt 1:** 2 Bohrungen für die beiden Montagehalter bohren (Bohrer  $\varnothing$  6mm).

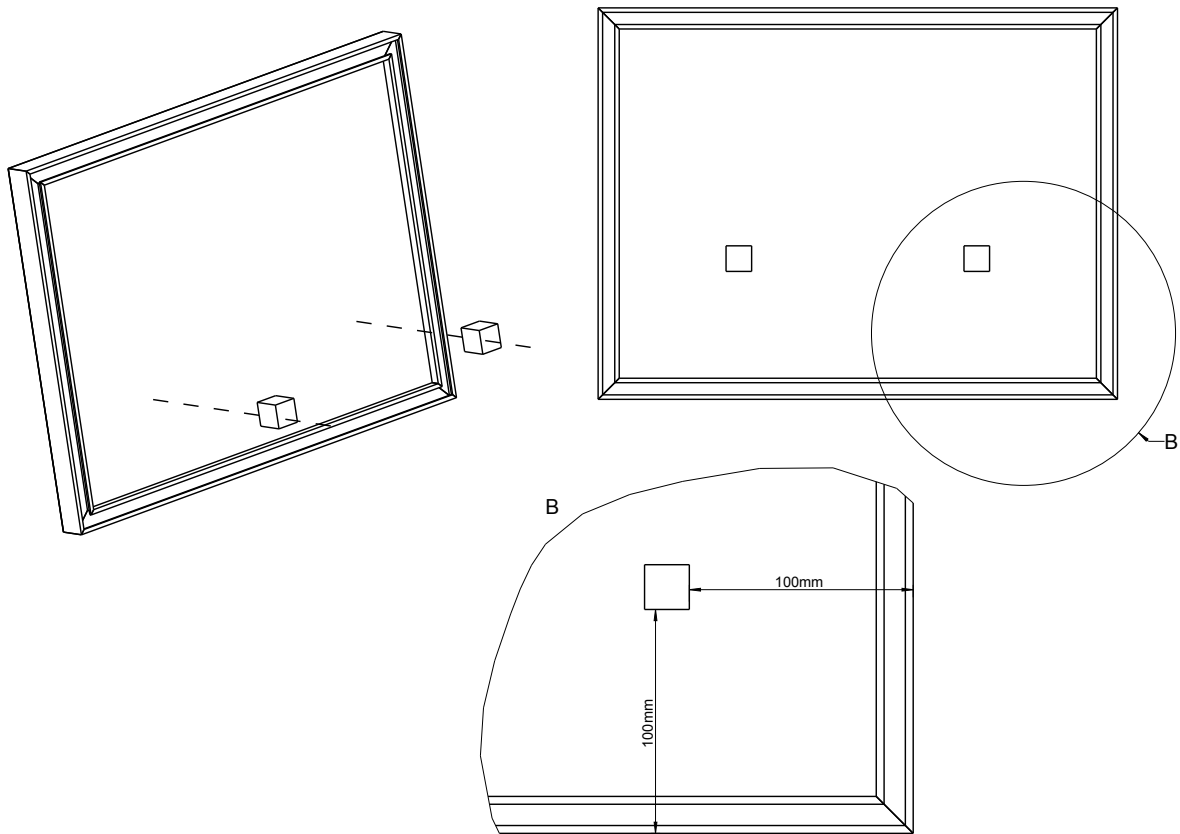
Bitte beachten Sie den Abstand der Montagehalter von ca. 10cm zur Kante auf jeder Seite des Glasheizkörpers. Der Abstand Mitte Bohrloch des Montagehalters bis Oberkante des Rahmens beträgt 11mm.



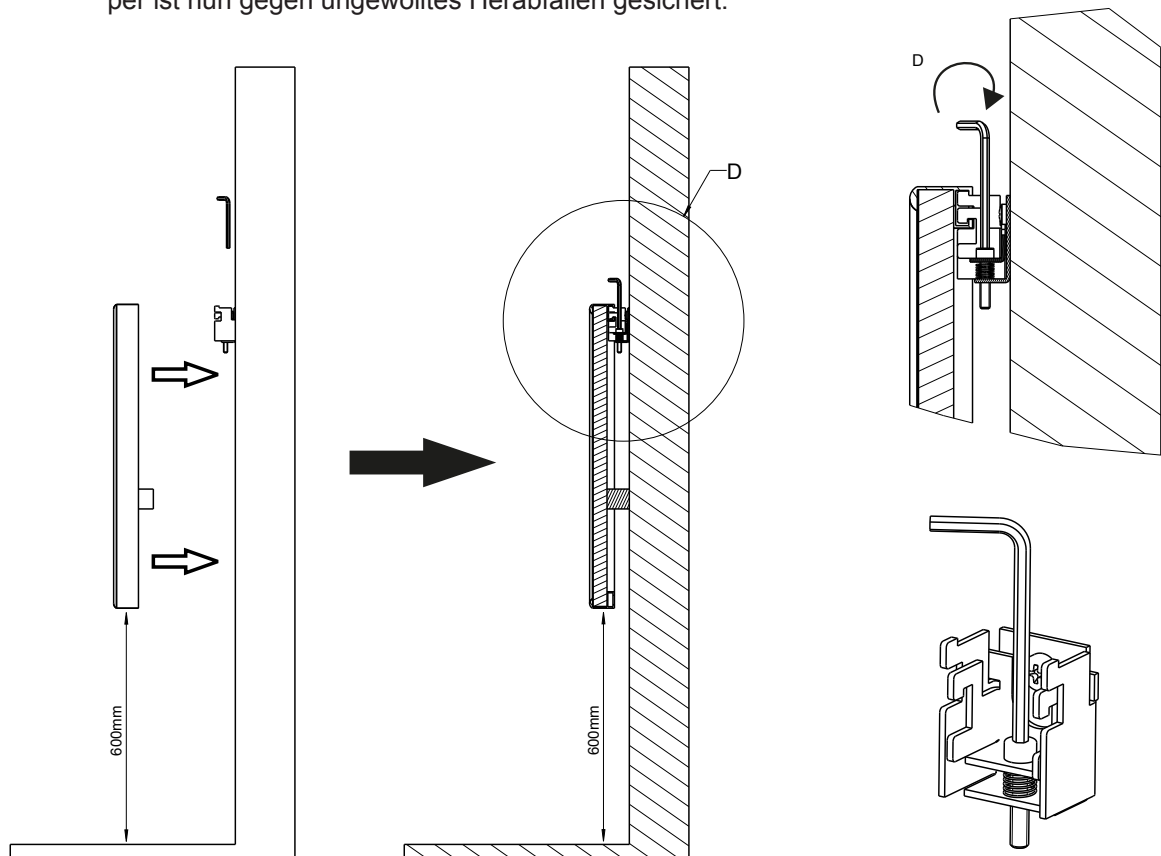
**Schritt 2:** Befestigen Sie die Montagehalter mithilfe der mitgelieferten Universaldübel (6mm) und den Kombischlitzschrauben (4,0x40) an der Wand. Richten Sie die Montagehalter mithilfe einer Wasserwaage aus.



**Schritt 3:** Befestigen Sie die beiden mitgelieferten Abstandshalter mithilfe der Klebstreifen auf der Rückseite des Glasheizkörpers. Wir empfehlen einen Abstand von 100mm zur seitlichen und unteren Rahmenkante.



**Schritt 4:** Führen Sie die Öffnung im Rahmen des Glasheizkörpers in die montierten Montagehalter ein und richten Sie den Glasheizkörper durch Links-/Rechts-Verschieben mittig aus. Mithilfe des Innensechskantschlüssels ziehen Sie beide Innensechskantschrauben, die sich in beiden Montagehaltern befinden, im Uhrzeigersinn fest. Der thermo Infrarot-Glasheizkörper ist nun gegen ungewolltes Herabfallen gesichert.





Der Glasheizkörper ist nur für die Wandmontage vorgesehen. Andere Anwendung sind nicht zulässig!



Der Glasheizkörper sollte so platziert werden, dass Personen nicht ungewollt auf die Glasplatte greifen können. Dies gilt insbesondere für Kinder und Haustiere.

Eine andere Verwendung als zuvor beschrieben ist nicht zulässig und führt zur Beschädigung dieses Produktes. Darüber hinaus ist dies mit Gefahren, wie z.B. Kurzschluss, Brand, elektrischer Schlag etc. verbunden. Das gesamte Produkt darf nicht geändert bzw. umgebaut werden!

## **Elektrische Installation**



Das Anschlusskabel zum Gerät muss so verlegt sein, dass es keine Unfallgefahr darstellt. Eine mechanische Belastung der Zuleitung muss vermieden werden. Der *thermo* Infrarot-Glasheizkörper darf nur angeschlossen und in Betrieb genommen werden, wenn das Gerät keine erkennbaren Beschädigungen aufweist.

Stellen Sie sicher, dass die Gesamtanlage fachgerecht abgesichert ist.



Das unbefugte Öffnen des Glasheizkörpers führt zum Erlöschen der Konformitätserklärung und zum Verlust jeglicher Gewährleistungs-, Garantie- und Haftungsansprüche!

## **Bedienung**

### **Sicherer Betrieb**

Jede Handhabung am *thermo* Infrarot-Glasheizkörper setzt voraus, dass Sie diese Bedienungsanleitung vollständig gelesen und verstanden haben. Im Interesse der Gesundheit und der Sicherheit sind alle missbräuchlichen Anwendungen zu unterlassen, welche nicht der bestimmungsgemäßen Verwendung des Gerätes dienen.

### **Inbetriebnahme des *thermo* Infrarot-Glasheizkörpers**

Nach erfolgter bestimmungsgemäßer Montage kann der *thermo* Infrarot-Glasheizkörper in Betrieb genommen werden. Verbinden Sie hierfür den Netzstecker des Glasheizkörpers mit einer Steckdose.

## **Reinigung & Wartung**

### **Sicherheitsmaßnahmen**



Ziehen Sie vor allen Reinigungsarbeiten den Stecker aus der Steckdose.  
Den Stecker stets am Griff anfassen, nie an der Leitung ziehen.  
Verwenden sie keine säure- oder lösungsmittelhaltigen Reinigungsmittel.



Es besteht die Gefahr der Korrosion und der Beschädigung von Glasplatte und Alurahmen.

## Reinigung

Alle Reinigungen am Infrarot-Glasheizkörper sind nur im kalten Zustand durchzuführen.

Grundsätzlich sollte jede Verschmutzung sofort entfernt werden, da das Antrocknen von Rückständen die Reinigung erschwert. Zur Reinigung verwenden Sie ein feuchtes Baumwolltuch mit schwach konzentrierter Seifenlauge. Verwenden Sie bei der Reinigung auf keinen Fall Stahlbürsten, Stahlwolle oder scharfe, spitze bzw. scheuernde Gegenstände oder Mittel.

## Störungsbeseitigung

Störung	mögliche Ursache	Störungsbeseitigung
Der Infrarot-Glasheizkörper wird nicht warm	Gerät ist ausgesteckt Stromzufuhr unterbrochen	Gerät einstecken Zuleitung oder Stromversorgung durch einen Fachmann prüfen lassen
Der Infrarot-Glasheizkörper wird zu heiß	Abdeckung des Infrarot-Glasheizkörpers durch Gegenstände	Gegenstände entfernen

## Entsorgung

Der *thermo* Infrarot-Glasheizkörper darf nicht über den Hausmüll entsorgt werden, sondern kann zur ElektroG konformen Entsorgung und Verwertung kostenfrei an kommunalen Sammelstellen zurückgegeben werden.

Unser Unternehmen ist entsprechend den Richtlinien des ElektroG bei der Stiftung Elektro-Altgeräte Register (EAR) unter der WEEE-Reg.-Nr. DE 29813749 registriert.

Achten Sie bei der Entsorgung darauf, dass die gesetzlichen Vorschriften eingehalten werden.

Werfen Sie das Gerät nicht in den Hausmüll.

Führen Sie es einer entsprechenden, umweltschonenden Verwertung zu.

## Konformitätserklärung

Durch Abgabe der EG-Konformitätserklärung bestätigen wir, dass die von uns hergestellte und in den Verkehr gebrachte Heizung allen einschlägigen, grundlegenden Sicherheits- und Gesundheitsanforderungen entsprechen. Das Zertifikat steht auf der *thermo* Homepage [www.thermo.de](http://www.thermo.de) im Downloadbereich zum Herunterladen bereit.

